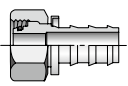

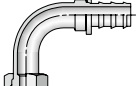
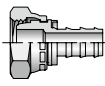
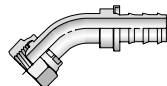
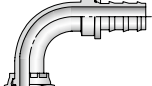
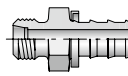


软管, 接头及设备

A

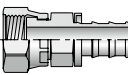
## DIN - 公制

CA  24°锥内螺纹 - 轻系列 - O形圈 - 直接头	A-125	CE  24°锥内螺纹 - 轻系列 - O形圈 - 45°接头	A-125	CF  24°锥内螺纹 - 轻系列 - O形圈 - 90°接头	A-125	C3  公制内螺纹 - 轻系列 - 直接头 (球头)	A-126	C4  公制内螺纹 - 轻系列 - 45°接头 (球头)	A-126	C5  公制内螺纹 - 轻系列 - 90°接头 (球头)	A-126
D0  24°锥外螺纹 - 轻系列 - 直接头	A-127										

硬管接头及设备

B

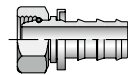
## ORFS

JC  ORFS内螺纹 - 直接头 - 短型	A-127
---	-------

快换接头

C

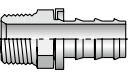

## BSP

92  BSPP内螺纹 - 60°锥 - 直接头	A-127
--	-------

其他产品

D

## SAE

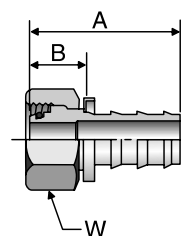
01  NPT外螺纹 - 直接头	A-128	06  JIC 37°内螺纹 - 直接头	A-128
---	-------	---	-------

### 3CA82

公制24°锥内螺纹带O形圈 - 轻系列 - 直接头

ISO 12151-2-SWS-L - DKOL

# 型号	🌀 螺纹 公制		● 软管内径 I.D.		A mm	B mm	W mm
	6	8	DN	inch			
3CA82-6-4	6	M12x1.5	6	1/4	40	21	14
3CA82-8-4	8	M14x1.5	6	1/4	36	17	17
3CA82-10-6	10	M16x1.5	10	3/8	40	17	19
3CA82-12-6	12	M18x1.5	10	3/8	40	17	22
3CA82-15-8	15	M22x1.5	12	1/2	44	18	27
3CA82-18-10	18	M26x1.5	16	5/8	56	19	32
3CA82-22-12	22	M30x2	20	3/4	58	21	36

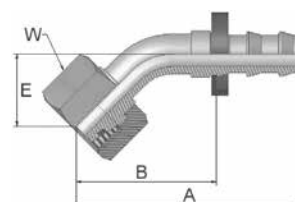


### 3CE82

公制24°锥内螺纹带O形圈 - 轻系列 - 45°接头

ISO 12151-2-SWE45°-L - DKOL 45°

# 型号	🌀 螺纹 公制		● 软管内径 I.D.		A mm	B mm	E mm	W mm
	6	8	DN	inch				
3CE82-6-4	6	M12x1.5	6	1/4	56	37	21	14
3CE82-8-4	8	M14x1.5	6	1/4	51	31	16	17
3CE82-10-6	10	M16x1.5	10	3/8	59	37	19	19
3CE82-12-6	12	M18x1.5	10	3/8	60	37	10	22
3CE82-15-8	15	M22x1.5	12	1/2	69	43	21	27
3CE82-18-10	18	M26x1.5	16	5/8	83	46	23	32
3CE82-22-12	22	M30x2	20	3/4	97	60	26	36

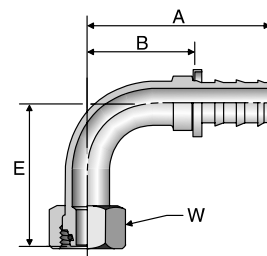


### 3CF82

公制24°锥内螺纹带O形圈 - 轻系列 - 90°接头

ISO 12151-2-SWE90°-L - DKOL 90°

# 型号	🌀 螺纹 公制		● 软管内径 I.D.		A mm	B mm	E mm	W mm
	6	8	DN	inch				
3CF82-6-4	6	M12x1.5	6	1/4	42	23	36	14
3CF82-8-4	8	M14x1.5	6	1/4	41	23	29	17
3CF82-10-6	10	M16x1.5	10	3/8	49	27	35	19
3CF82-12-6	12	M18x1.5	10	3/8	49	27	35	22
3CF82-15-8	15	M22x1.5	12	1/2	60	34	41	27
3CF82-18-10	18	M26x1.5	16	5/8	74	37	45	32
3CF82-22-12	22	M30x2	20	3/4	83	46	55	36



样本尺寸仅供参考，请以实际产品尺寸为准。

A 软管, 接头及设备

B 硬管接头及设备

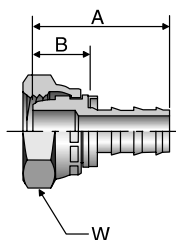
C 快换接头

D 其他产品

### 3C382

#### 公制内螺纹 - 轻系列 - 直接头 (球头)

DKL

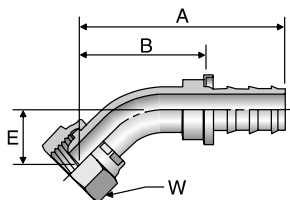


# 型号	🌀 螺纹 公制		● 软管内径 I.D.		A mm	B mm	W mm
	6	8	DN	inch			
3C382-6-4	6	M12x1.5	6	1/4	33	14	14
3C382-8-4	8	M14x1.5	6	1/4	33	14	17
3C382-10-6	10	M16x1.5	10	3/8	37	15	19
3C382-12-6	12	M18x1.5	10	3/8	38	16	22
3C382-15-8	15	M22x1.5	12	1/2	42	15	27
3C382-18-10	18	M26x1.5	16	5/8	53	17	32
3C382-22-12	22	M30x2	20	3/4	53	17	36
3C382-28-16	28	M36x2	25	1	58	22	41

### 3C482

#### 公制内螺纹 - 轻系列 - 45°接头 (球头)

DKL45°

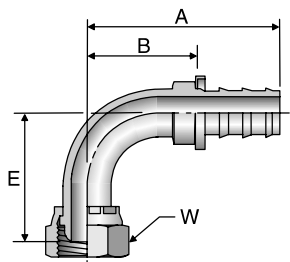


# 型号	🌀 螺纹 公制		● 软管内径 I.D.		A mm	B mm	E mm	W mm
	6	8	DN	inch				
3C482-6-4	6	M12x1.5	6	1/4	51	32	16	14
3C482-8-4	8	M14x1.5	6	1/4	51	32	16	17
3C482-10-6	10	M16x1.5	10	3/8	58	35	18	19
3C482-12-6	12	M18x1.5	10	3/8	59	36	18	22
3C482-15-8	15	M22x1.5	12	1/2	68	41	19	27
3C482-18-10	18	M26x1.5	16	5/8	81	45	21	32
3C482-22-12	22	M30x2	20	3/4	88	52	23	36

### 3C582

#### 公制内螺纹 - 轻系列 - 90°接头 (球头)

DKL90°



# 型号	🌀 螺纹 公制		● 软管内径 I.D.		A mm	B mm	E mm	W mm
	6	8	DN	inch				
3C582-6-4	6	M12x1.5	6	1/4	42	23	29	14
3C582-8-4	8	M14x1.5	6	1/4	42	23	29	17
3C582-10-6	10	M16x1.5	10	3/8	49	27	33	19
3C582-12-6	12	M18x1.5	10	3/8	49	27	34	22
3C582-15-8	15	M22x1.5	12	1/2	60	34	39	27
3C582-18-10	18	M26x1.5	16	5/8	74	37	43	32
3C582-22-12	22	M30x2	20	3/4	88	51	50	36

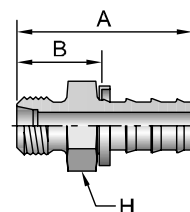
样本尺寸仅供参考, 请以实际产品尺寸为准。

## 3D082

### 公制24°外螺纹 - 直接头

ISO 12151-2-S-L-CEL

# 型号	🌀 螺纹 公制		● 软管内径 I.D.		A mm	B mm	📐 H mm
	6	M12x1.5	DN	inch			
3D082-6-4	6	M12x1.5	6	1/4	35	16	12
3D082-8-4	8	M14x1.5	6	1/4	36	17	14
3D082-10-6	10	M16x1.5	10	3/8	41	18	17
3D082-12-6	12	M18x1.5	10	3/8	41	18	19
3D082-15-8	15	M22x1.5	12	1/2	49	23	22
3D082-18-10	18	M26x1.5	16	5/8	58	21	27
3D082-22-12	22	M30x2	20	3/4	63	27	30

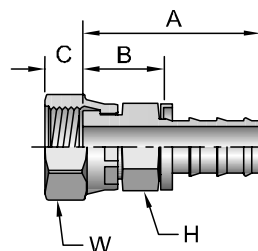


## 3JC82

### ORFS内螺纹 - 直接头 - 短型

ISO 12151-1 - SWSA

# 型号	🌀 螺纹 UNF		● 软管内径 I.D.		A mm	B mm	C mm	📐 H inch	📐 W inch
	1/4	9/16x18	DN	inch					
3JC82-4-4	1/4	9/16x18	6	1/4	36	17	8	9/16	11/16
3JC82-6-6	3/8	11/16x16	10	3/8	40	18	10	11/16	13/16
3JC82-8-8	1/2	13/16x16	12	1/2	46	19	11	13/16	15/16
3JC82-10-10	5/8	1x14	16	5/8	61	24	13	15/16	1-1/8
3JC82-12-12	3/4	1-3/16x12	20	3/4	67	30	14	1-1/8	1-3/8

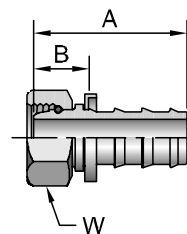


## 39282

### BSPP内螺纹 - 60°锥 - 直接头

BS5200-A - DKR

# 型号	🌀 螺纹 BSPP	● 软管内径 I.D.		A mm	B mm	📐 W mm
		DN	inch			
39282-4-4	1/4x19	6	1/4	33	14	17
39282-6-6	3/8x19	10	3/8	37	14	19
39282-8-8	1/2x14	12	1/2	42	15	27
39282-10-10	5/8x14	16	5/8	53	16	30
39282-12-12	3/4x14	20	3/4	58	21	32



样本尺寸仅供参考，请以实际产品尺寸为准。

软管, 接头及设备

A

硬管接头及设备

B

快换接头

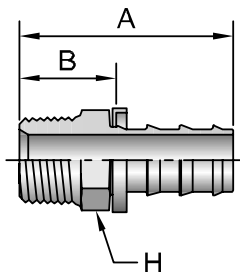
C

其他产品

D

### 30182 NPT外螺纹 - 直接头

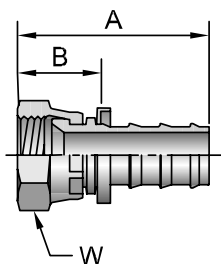
SAE J476A/J516 - AGN



# 型号	🌀 螺纹 NPTF	🕸 软管内径 I.D.		A mm	B mm	📐 H inch
		DN	inch			
30182-2-4	1/8x27	6	1/4	35	16	7/16
30182-4-4	1/4x18	6	1/4	40	21	9/16
30182-4-6	1/4x18	10	3/8	45	22	9/16
30182-6-6	3/8x18	10	3/8	45	22	11/16
30182-6-8	3/8x18	12	1/2	49	22	11/16
30182-8-6	1/2x14	10	3/8	52	29	7/8
30182-8-8	1/2x14	12	1/2	55	29	7/8
30182-8-10	1/2x14	16	5/8	66	29	7/8
30182-12-8	3/4x14	12	1/2	56	29	3/4
30182-12-10	3/4x14	16	5/8	66	29	1-1/16
30182-12-12	3/4x14	20	3/4	66	29	1-1/16

### 30682 JIC 37°内螺纹 - 直接头

ISO 12151-5-SWS-DKJ



# 型号	🌀 螺纹 UNF		🕸 软管内径 I.D.		A mm	B mm	📐 W inch
	1/4	7/16x20	DN	inch			
30682-4-4	1/4	7/16x20	6	1/4	39	20	9/16
30682-6-6	3/8	9/16x18	10	3/8	44	22	11/16
30682-8-8	1/2	3/4x16	12	1/2	51	25	7/8
30682-10-10	5/8	7/8x14	16	5/8	65	28	1
30682-12-12	3/4	1-1/16x12	20	3/4	67	30	1-1/4

样本尺寸仅供参考, 请以实际产品尺寸为准。